

Комплект для монтажа в подвесной потолок YBN-UA

ИНСТРУКЦИЯ ПО ПРИМЕНЕНИЮ

Описание

Комплект для монтажа в подвесной потолок YBN-UA может использоваться с большинством извещателей серий CDX/ESP. Перечень совместимых монтажных баз для YBN-UA приведен в таблице ниже.

Наименование базы	Описание
YBN-R/3	Стандартная база для извещателей серии ESP
YBN-R/6	Стандартная база для извещателей серии SLR, DCD, DFJ

Установка адаптера

Для установки адаптера YBN-UA используется комплект монтажных принадлежностей YBA-A, состав которого представлен на рисунке 1.



Рисунок 1

Выполните в потолке отверстие диаметром 115 мм. Затем установите захваты на адаптер YBN-UA в вертикальном положении, используя крепежные скобы и винты (см. рисунок 2).

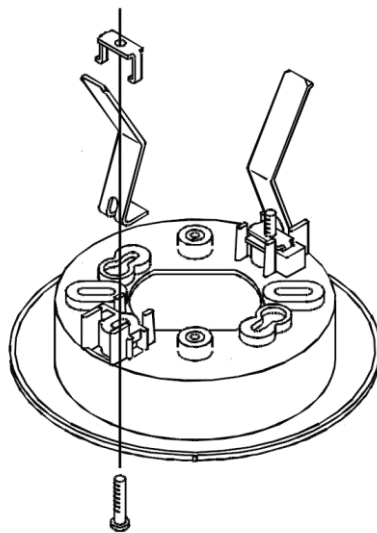


Рисунок 2

Поместите YBN-UA в отверстие в потолке. Затем, глядя через отверстие адаптера для прокладки кабеля, ослабляйте винты до тех пор, пока металлические захваты не опустятся на место (см. рисунок 3). Затем снова затяните винты кронштейна так, чтобы захваты были зафиксированы в горизонтальном положении.

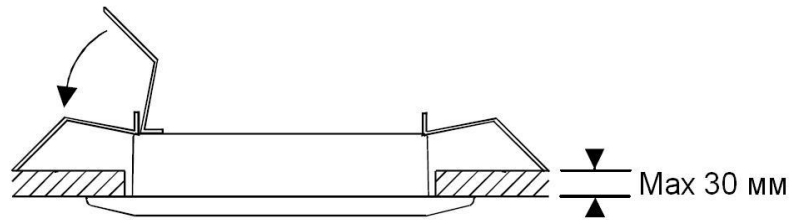


Рисунок 3

Установка монтажной базы

После закрепления адаптера YBN-UA необходимо установить соответствующую монтажную базу, используя прилагающиеся винты М4 х 16 мм. При установке базы сборочную метку на базе необходимо совместить со сборочной меткой адаптера YBN-UA, как показано на рисунке 4.

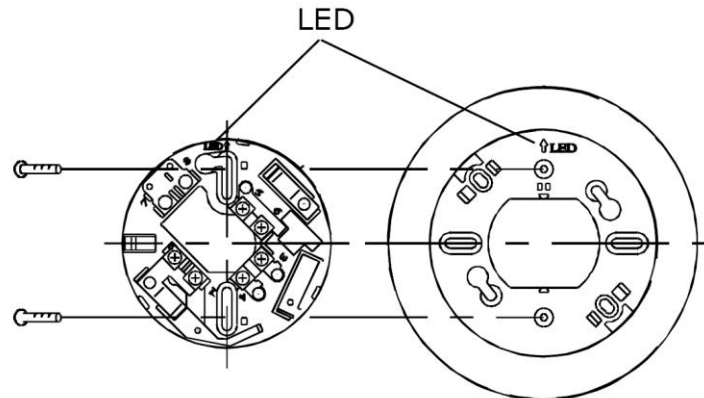


Рисунок 4

После выполнения всех действий, описанных выше, может быть установлен извещатель как показано на рисунке 5.

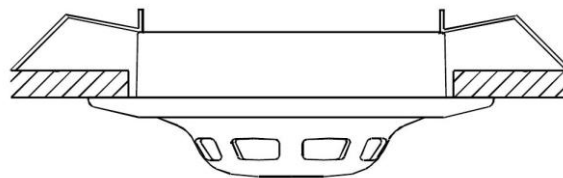


Рисунок 5



ООО «СТАЛТ»
 197349, Россия, г.Санкт-Петербург,
 ул. Ново-Никитинская, дом 20
 тел: (812) 327-4371; факс: (812) 327-4341
 E-mail: headoffice@stalt.ru
 www.stalt.ru