

Монтажная коробка в морском исполнении МВВ-1

ИНСТРУКЦИЯ ПО ПРИМЕНЕНИЮ

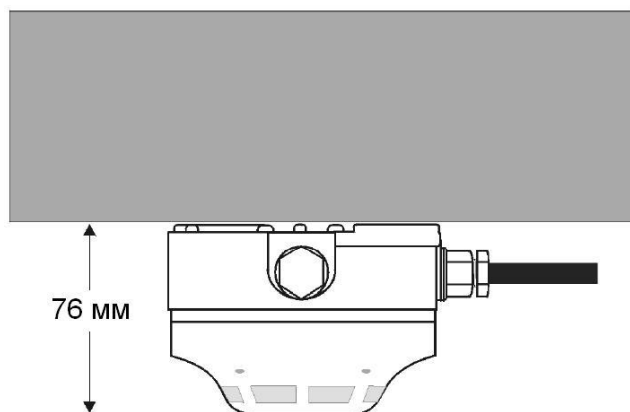
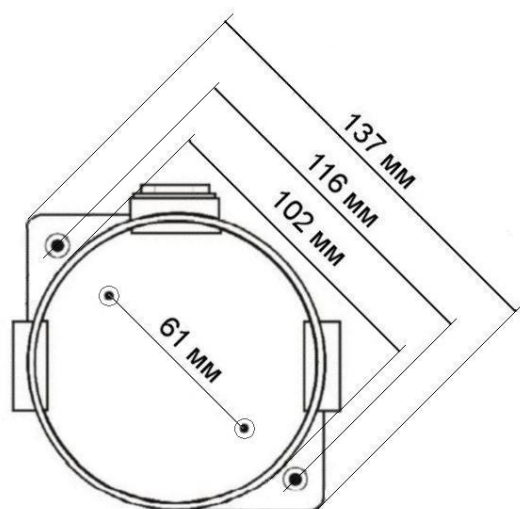
Описание

Монтажная коробка МВВ-1 предназначена для использования совместно с извещателями серии CDX в морском исполнении, а также с влагозащищенными извещателями DFG-60E и АСВ-EW.

МВВ-1 может быть установлена на различные поверхности. Поскольку цвет монтажной коробки совпадает с цветом извещателей, обеспечивается эстетичный внешний вид конструкции.

На корпусе МВВ-1 расположено три отверстия диаметром 20 мм для установки кабельных вводов. В комплект поставки МВВ-1 входит два кабельных ввода, которые обеспечивают защиту от попадания воды.

База извещателя закрепляется непосредственно на монтажной коробке в небольшом углублении, что обеспечивает точность установки и защиту от пыли и воды. Винты для крепления базы в коробке также входят в комплект поставки.



Установка МВВ-1 на поверхности

Монтажную коробку необходимо монтировать на ровную чистую поверхность. Просверлить два отверстия диаметром 4 мм на расстоянии 116 мм и закрепить коробку с помощью двух шурупов.

Установка базы на монтажную коробку

Закрепите базу с помощью шурупов, которые входят в комплект поставки монтажной коробки. Не перетягивайте! Подключение базы и извещателей должно осуществляться в соответствии с инструкциями по их применению.



ООО «СТАЛТ»
197349, Россия, г. Санкт-Петербург,
ул. Ново-Никитинская, дом 20
тел: (812) 327-4371; факс: (812) 327-4341
E-mail: headoffice@stalt.ru
www.stalt.ru