

ООО «СТАЛТ»

Код предприятия изготовителя
По ОКПО 39435955



**БЛОК РАСШИРЕНИЯ
ДЛЯ ПРИБОРОВ УПРАВЛЕНИЯ ПОЖАРНЫХ
«ЦИКЛОН-24/12В-1п»
АСТА.425529.011
и
«ЦИКЛОН-24/24В-1п»
АСТА.425529.011-01**

**Техническое описание
и инструкция по эксплуатации**

ТУ 4371-011-39435955-2001

Адрес фирмы «Сталт»

Центральный офис ООО «Сталт»

Россия, 197349, Россия, Санкт-Петербург, а/я 792

ул. Ново-Никитинская, дом 20

тел.: (812) 327-4371

факс: (812) 327-4341

e-mail: headoffice@stalt.ru, sales@stalt.ru

«Сталт-М»

115035, Россия, г. Москва,

1-й Кадашевский пер., д. 10, строение 1

тел/факс: (095) 951-0241, 951-0522, 786-2146

e-mail: stalt-m@stalt.ru

Санкт-Петербург
2002 г.

1. НАЗНАЧЕНИЕ, ОБЛАСТЬ ПРИМЕНЕНИЯ И МОДИФИКАЦИИ ИЗДЕЛИЯ

1.1. Назначение и область применения.

Блок расширения для приборов управления пожарных «Циклон-24/12В-1п» или «Циклон-24/24В-1п» (далее по тексту – БР) предназначен для совместной работы с ППКиУП «АСТ-4.2П» (ТУ 4371-002-39435955-99), приборами «Гермес-Т» (ТУ 4371-013-39435955-02), а также другими аналогичными приборами и служит для управления пуском до 24-х порошковых или аэрозольных модулей пожаротушения. С помощью БР возможен пуск модулей с тонкораспыленной водой.

БР предназначен для работы в составе систем автоматической противопожарной защиты на объектах промышленного и гражданского назначения.

К одному ППКиУП «АСТ-4.2П» непосредственно может подключаться до 4-х БР, по 2 на каждое направление, к блокам «Гермес-Т» - от 1-го до 3-х БР. Для увеличения числа запускаемых модулей возможен каскадный пуск БР «Циклон» от БР «Циклон».

1.2. Модификации изделия.

По согласованию с Заказчиком БР может поставляться в комплектации для напряжения питания постоянного тока 12 В (обозначение «Циклон-24/12В-1п») или 24 В (обозначение «Циклон-24/24В-1п»). Напряжение, выдаваемое в пусковые линии исполнительных устройств (ИУ), соответствует напряжению питания.

Примеры полной записи модификации БР при заказе:

БР «Циклон-24/12В-1п» – БР на 24 выходных линии, с напряжением питания 12 В, имеющий один пусковой вход.

БР «Циклон-24/24В-1п» – БР на 24 выходных линии, с напряжением питания 24 В, имеющий один пусковой вход.

Для работы с блоками «Гермес-Т» в конце записи добавлять индекс «Т».

2. ПРИНЦИП РАБОТЫ, ФУНКЦИОНАЛЬНЫЕ ВОЗМОЖНОСТИ И ТЕХНИЧЕСКИЕ ХАРАКТЕРИСТИКИ.

2.1. Принцип работы изделия.

БР выполняет пуск произвольно сконфигурированной группы ИУ по направлению пожаротушения (ПТ) при поступлении входного управляющего сигнала по линии «**Пуск-1**» от прибора АСТ-4.2П.

БР представляет собой необслуживаемый прибор. Вмешательство обслуживающего персонала предусматривается при пуско-наладочных и регламентных работах, а также после пуска ПТ.

Пуск ПТ возможен только при закрытой крышке БР и отсутствии неисправностей в нем.

Операция пуска ПТ может производиться только однократно, после чего повторный пуск блокируется и требуется вмешательство обслуживающего персонала.

Для индикации выполнения операций пуска ПТ на лицевой панели БР расположен светодиодный индикатор (СДИ) «**ПУСК ПОЖАРОТУШЕНИЯ ПРОИЗВЕДЕН**». Кроме того, из БР в линию «**Пуск-1**» для АСТ-4.2П выдается сообщение «**ПТ отработало**».

Пуск группы выходных линий ИУ производится последовательно в порядке возрастания порядковых номеров конфигурированных выходов БР: от «Вых.1» к «Вых.24».

Для снятия блокировки повторных пусков ПТ в процессе эксплуатации необходимо при открытой крышке БР либо кратковременно отключить его питание, либо кратковременно нажать на кнопку «**Сброс**» на плате А1, расположенной на внутренней стороне крышки. СДИ «**ПУСК ПОЖАРОТУШЕНИЯ ПРОИЗВЕДЕН**» при этом должен отключиться.

В дежурном режиме БР выполняет непрерывный циклический контроль текущего состояния всех выходных линий (**норма/обрыв/замыкание**), целостности внутренней цепи пускового тока ИУ и состояния внешнего источника бесперебойного питания (ИБП). При этом в линию связи с АСТ-4.П выдаются сообщения об исправности/неисправности сконфигурированных на данное направление линий ИУ, о текущем состоянии БР и ИБП, на лицевой панели срабатывают соответствующие СДИ.

В случае поступления входного управляющего сигнала по линии «**Пуск-1**» БР выполняет операцию пуска ПТ независимо от текущих состояний

Содержание

1. Назначение, область применения и модификации изделия	1
1.1. Назначение и область применения.	1
1.2. Модификации изделия.	1
2. Принцип работы, функциональные возможности и технические характеристики.	2
2.1. Принцип работы изделия.	2
2.2. Функциональные возможности и основные технические характеристики.	3
2.3. Конструктивное исполнение. Органы индикации и управления.	4
3. Работа с прибором	8
3.1. Общие указания.	8
3.2. Размещение и монтаж БР на объекте эксплуатации.	8
3.3. Схемы подключения оборудования.	8
3.4. Инструкция по вводу в эксплуатацию	9
4. Техническое обслуживание прибора	15
5. Возможные неисправности и их устранение	17
6. Упаковка, транспортировка, консервация и хранение	18
ПРИЛОЖЕНИЕ №1. Зависимость тока нагрузки от активного сопротивления нагрузки	19
ПРИЛОЖЕНИЕ №2. Чертеж корпуса	21
ПРИЛОЖЕНИЕ №3. Общая схема соединений	22
ПРИЛОЖЕНИЕ №4. Рекомендуемые схемы включения	23
Приложение №4.1. Общая схема установки электроуправления пожаротушением	23
Приложение №4.2 Подключение внешнего оборудования к АСТ-4.2	24
Приложение №4.3 Подключение внешнего оборудования к БР «Циклон» .	25

ИБП и сконфигурированных на данное направление линий ИУ. При коротком замыкании какой-либо выходной линии попытка пуска ИУ по ней производится, но ток в линии автоматически ограничивается.

При выполнении пуско-наладочных и регламентных работ на конкретной системе ПТ обслуживающему персоналу предоставляется возможность индивидуально сконфигурировать каждый из 24-х выходов БР для последующего срабатывания при пуске какого-либо одного или обоих направлений ПТ, а также полностью исключить из конфигурации неиспользуемые в данное время выходы независимо от их физического подсоединения к линиям ИУ. Для этого на плате А1, установленной на внутренней стороне крышки БР, расположены кнопки управления «Конфиг.», «Стоп», «Цикл», «Сброс» и 16-ти символьный однострочный жидкокристаллический индикатор (ЖКИ).

При конфигурировании БР предусмотрена возможность установки длительности (интервала) импульса тока пуска ИУ (единой для всех выходов БР) из следующего ряда значений: **0,5 с; 1 с; 2 с; 3 с; 4 с; 5 с; 6 с; 7 с; 8 с; 9 с; 10 с.**

Текущая (последняя) конфигурация БР сохраняется на неограниченное время в его внутренней энергонезависимой памяти и автоматически восстанавливается после подачи питающего напряжения.

2.2. Функциональные возможности и основные технические характеристики. 2.2.1. БР обеспечивает:

- раздельное формирование импульсов управления пуском каждого порошкового модуля ПТ;
- максимальную величину пускового тока при КЗ в линии пуска ИУ по каждой цепи модулей ПТ: для БР «Циклон-24/12В-1п» до 3,5 А; для БР «Циклон-24/24В-1п» до 6,5 А; реальные значения указаны в таблицах Приложения 1
- длительность импульса пускового тока каждого модуля ПТ в диапазоне от 0,5 до 10 с;
- контроль исправности цепи пуска раздельно каждого модуля ПТ;
- величину тока контроля исправности цепей модулей ПТ - не более 10мА;
- световую индикацию отключения режима автоматического пуска и формирование сигнала «**Неисправность**» при вскрытии корпуса БР;
- прием сигнала о состоянии внешнего ИБП и ретрансляцию сигнала его неисправности на ППКИУП;

- передачу на ППКиУП сигналов о неисправностях цепей пуска и БР в целом;
- индикацию неисправностей с расшифровкой отказавшей цепи на ЖКИ (внутри корпуса БР);
- программное конфигурирование каждой из 24-х выходных линий и отключение неиспользуемых выходов БР.

Электропитание блоков расширения “Циклон” осуществляется от отдельного источника бесперебойного питания постоянного тока с номинальным напряжением 12 либо 24 В.

2.2.2. Потребляемый ток БР в дежурном режиме не превышает 230мА. Потребление в режиме пуска зависит от величины сопротивления применяемых модулей ПТ. Зависимости величины пускового тока от сопротивления нагрузки при различных напряжениях питания БР приведены в таблицах Приложения 1.

2.2.3. Возможно электропитания нескольких БР от одного ИБП, если суммарный ток их внутреннего потребления и импульсный ток одновременно пускаемых модулей не превышает его нагрузочной способности. В этом случае сигнал о неисправности ИБП может быть передан через один (любой) БР.

2.3. Конструктивное исполнение. Органы индикации и управления.

2.3.1. Конструктивное исполнение.

Конструктивно БР выполнен в отдельном корпусе, имеющем степень защиты по классу IP54, размерами 350x250x90 мм. Крышка (лицевая панель) корпуса закрывается на механический замок или винты.

Отверстия для ввода проводов, оборудованные резиновыми уплотнителями, расположены по нижней стенке корпуса.

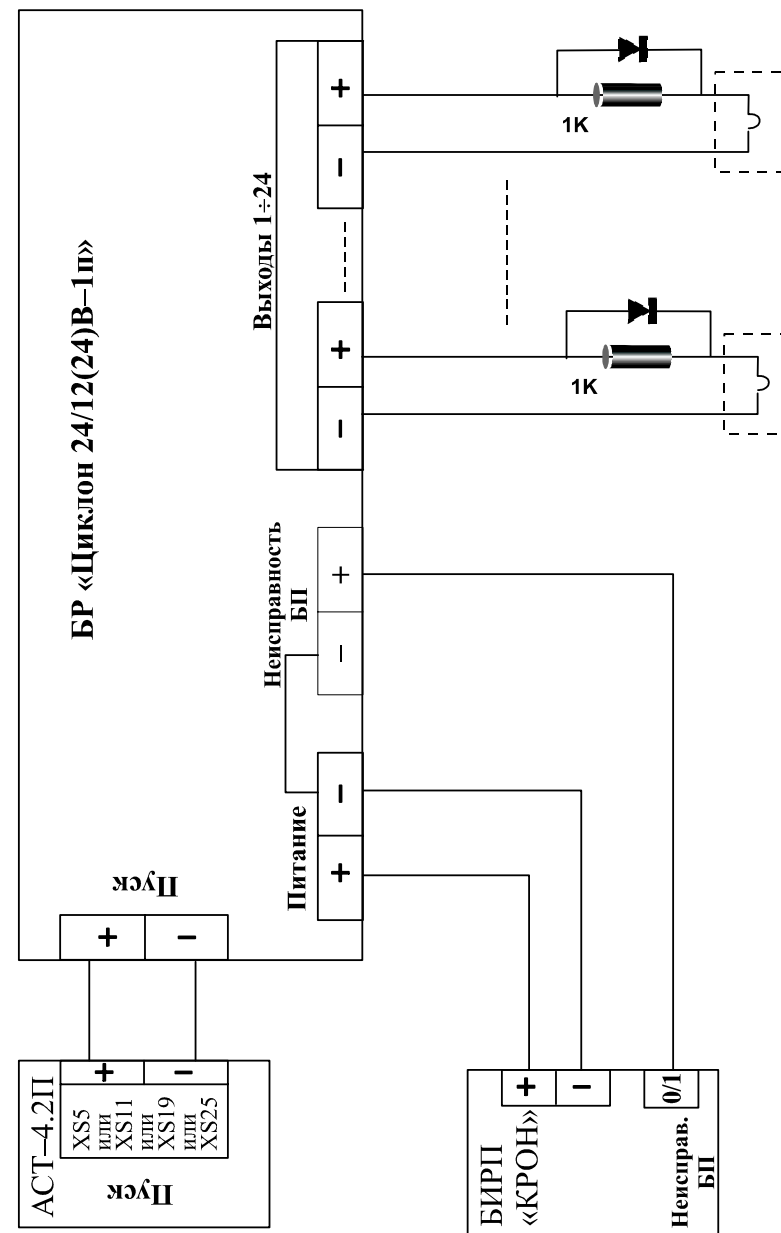
Чертеж корпуса приведен в Приложении 3, внешний вид на рис. 2.1.

2.3.2. Органы индикации и управления.

2.3.2.1. Назначение светодиодных индикаторов (СДИ) на лицевой панели БР

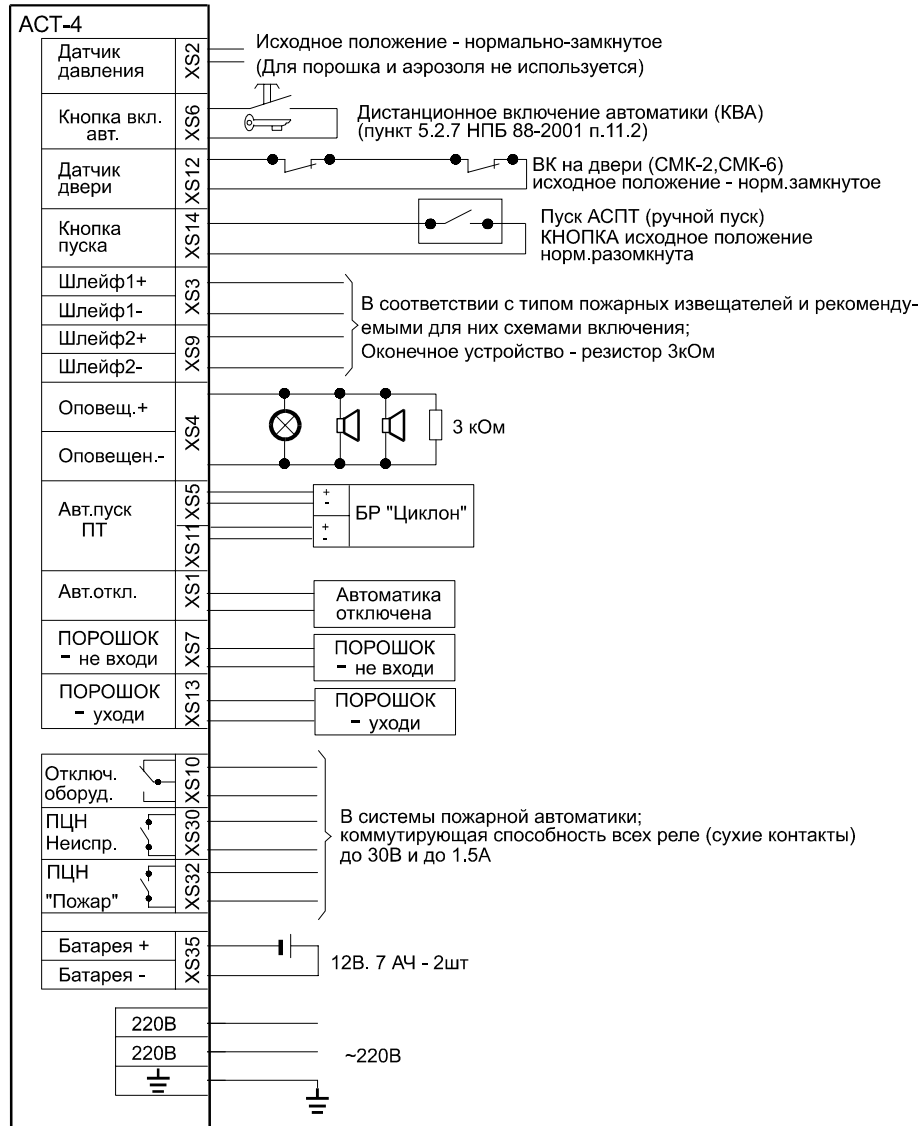
- красный СДИ «ПУСК ПОЖАРОТУШЕНИЯ ПРОИЗВЕДЕН». Индицирует однократное выполнение операций пуска ПТ и блокировку повторных пусков до выполнения сервисного обслуживания БР. Свечение СДИ индицирует срабатывание всех сконфигурированных выходов БР и направлений ПТ, после чего БР требует сервисного обслуживания.

Приложение №4.3 Подключение внешнего оборудования к БР «Циклон»



Приложение №4.2

Поключение внешнего оборудования к ППК и УП "АСТ-4" для электроуправления пожаротушением



Примечания: 1). Клеммы второго направления - аналогично
2).Клеммы XS30 и XS32 общие для двух направлений.



Рис. 2.1

- красный СДИ «**НЕИСПРАВНОСТЬ ЛИНИЙ**». Индицирует текущее состояние всех сконфигурированных на данный момент линий ИУ. Включается после включения питания БР (кратковременно) и при обнаружении в процессе эксплуатации системой встроенного контроля неисправностей линий связи с ИУ типа «обрыв» или «короткое замыкание». Отключается после устранения неисправностей во всех конфигурированных линиях. Время реакции индикатора на появление/устранение неисправностей составляет несколько секунд.
- красный СДИ «**ОТКАЗ БЛОКА**». Индицирует возникновение неисправностей во внутренних узлах БР и обрыв внутренней пусковой цепи БР. Кратковременно включается после включения питания БР. Время реакции СДИ на появление/устранение неисправностей составляет несколько секунд.
- красный СДИ «**ЗАПРЕТ ПУСКА**». Включается/отключается в процессе эксплуатации при открытии/закрытии крышки БР. Индицирует вскрытие БР и блокировку операций пуска ПТ.
- двухцветный СДИ «**ПИТАНИЕ**». Индицирует включение питания БР и текущее состояние ИБП. Свечение зеленым светом индицирует нормальное состояние ИБП, желтым светом – предупреждает о неисправностях в ИБП или о переходе его на питание от аккумуляторной батареи.

Кроме указанных СДИ на плате А1, расположенной на внутренней стороне крышки БР, установлен вспомогательный красный СДИ

«**Пуск-1**», который индицирует присутствие пускового сигнала на входе БР. Индикатор предназначен для дополнительного предупреждения обслуживающего персонала и обеспечения безопасности выполнения регламентных работ (закрытие крышки при свечении этих СДИ может вызвать немедленный пуск ПТ).

2.3.2.2. Органы управления

Органы управления БР (ЖКИ и кнопки «**Конфиг.**», «**Стоп**», «**Цикл**», «**Сброс**») предназначены для детализированного отображения текущего состояния внешних линий ИУ, внутренних узлов БР и внешнего ИБП, а также для текущего конфигурирования каналов линий ИУ. Доступ к кнопкам управления и табло ЖКИ обеспечивается при открытой крышке БР. При этом пуск ПТ автоматически блокируется.

ВНИМАНИЕ! Кнопки управления при работе с ними необходимо удерживать в нажатом состоянии до наступления соответствующей реакции системы индикации на табло ЖКИ (1 – 3 с).

Система индикации БР по выбору обслуживающего персонала может работать в одном из двух режимов:

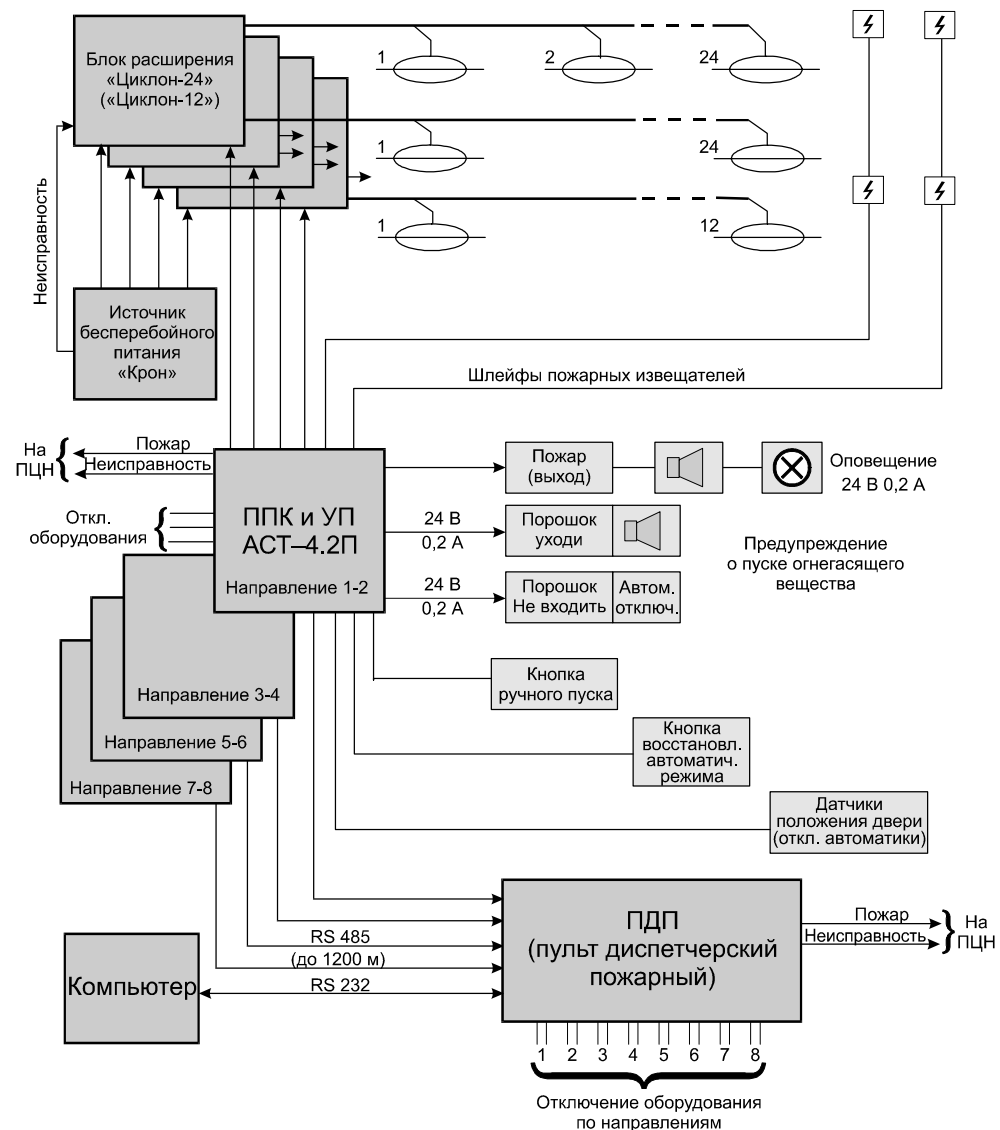
- режим **циклического** опроса текущего состояния всех выходных линий ИУ в порядке возрастания номеров выходов БР, входной линии контроля состояния ИБП, внутренней пусковой цепи БР, установленной длительности импульса тока пуска ИУ и направления пуска ПТ в целом. Этот режим устанавливается автоматически после включения питания БР, после нажатия кнопки управления «**Сброс**» или при возврате из режима индивидуального опроса посредством нажатия на кнопку «**Цикл**». Признаком установления режима циклического опроса является отсутствие символа «*» на 11-м знакоместе табло ЖКИ. В режиме циклического опроса в первых 24-х фазах цикла сообщений на ЖКИ индицируется порядковый номер контролируемого выхода (от 1-го до 24-го), сведения о конфигурировании данного выходного канала («**УСТ**» – канал установлен, «**----**» – канал отключен), а также сведения о текущем состоянии канала («**норма**» – исправное состояние линии, «**ЗАМЫК**» – короткое замыкание линии, «**ОБРЫВ**» – обрыв линии, «**RS485**» – неисправность внутреннего интерфейса БР). В 25-й фазе индицируется текущее состояние ИБП («**норма**», «**ОТКАЗ**», «**RS485**»), в 26-й и 27-й фазах индицируется текущее состояние внутренних пусковых цепей Уп1 и Уп2 БР («**норма**», «**ОБРЫВ**», «**RS485**»), в 28-й фазе индицируется установленная длительность импульса тока пуска ИУ (например, «**Имп.ИУ 0,5 сек.**»). В 29-й фазе индицируется комплексная информация о группе скон-

ПРИЛОЖЕНИЕ №4

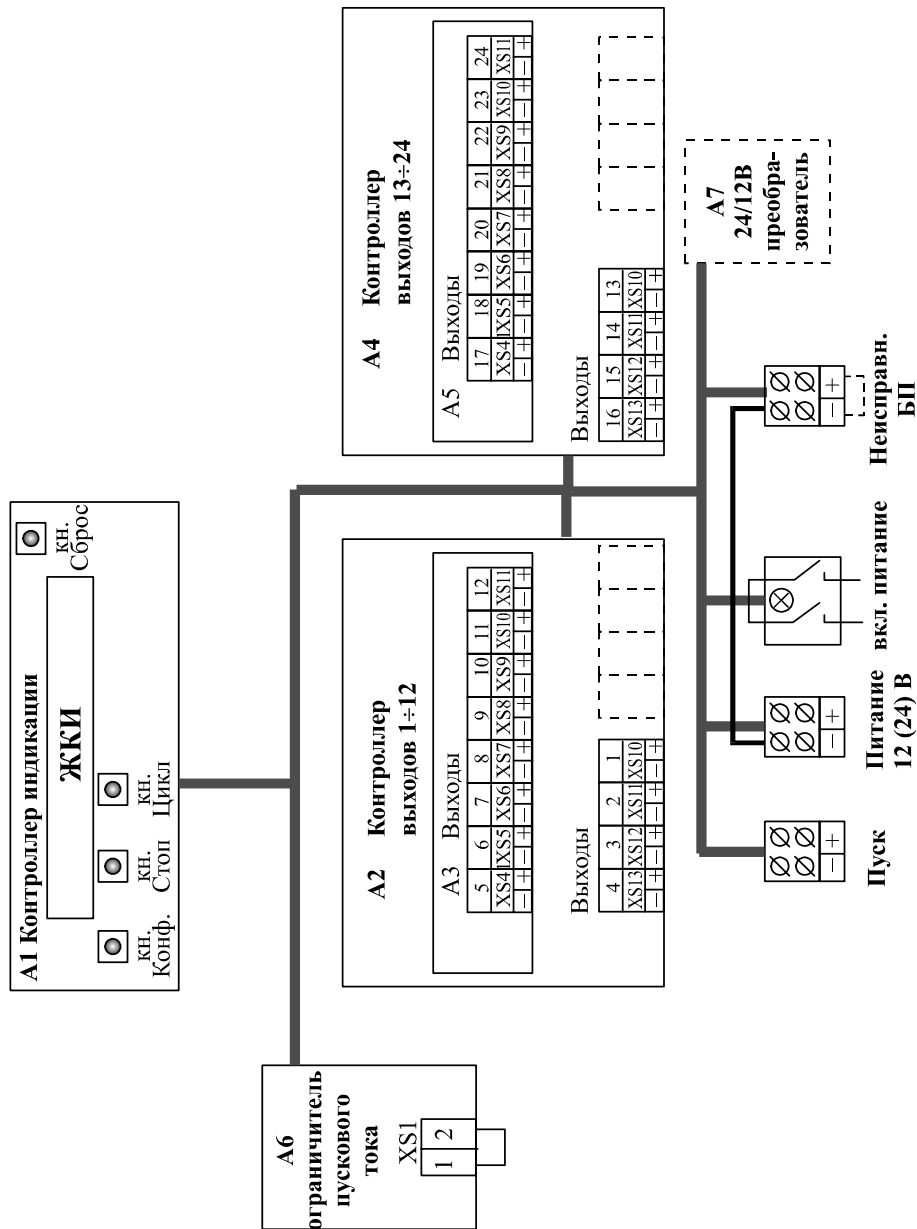
Рекомендуемые схемы включения

Приложение №4.1

Общая схема установки электроуправления пожаротушением



ПРИЛОЖЕНИЕ №3
Схема соединений БР «Циклон-24/24(12)В-1п»



фигурированных выходов используемого направления 1 (например, «Напр.1 УСТ норма», «Напр.1 УСТ ОТКАЗ», «Напр.1 — откл.»). В 30-й фазе постоянно индицируется сообщение «ПУСК-2 — откл.», указывающее на отсутствие в данной модификации БР второго канала пуска ПТ. После окончания операции пуска ПТ в 29-й фазе индикации появляется сообщение «ПУСК-1 УСТ ОТРАБ». Интервал между циклическим переключением фаз индикации составляет (1 – 2) с.

- режим индивидуального опроса какого-либо одного из контролируемых при циклическом опросе источника информации (любая из 17-ти фаз цикла). Для переключения в этот режим необходимо нажать и удерживать кнопку «Стоп» до появления на 11-м знакоместе ЖКИ дополнительного символа «*». Индицируемая на табло информация полностью идентична информации в режиме циклического опроса. При длительном удержании или при повторном нажатии и удержании кнопки «Стоп» происходит циклический опрос в обратном порядке смены фаз цикла индикации. После отпускания кнопки «Стоп» фаза цикла индикации фиксируется. Режим индивидуального опроса позволяет производить раздельное конфигурирование каждой выходной линии ИУ. Для коррекции конфигурируемого состояния выбранного канала необходимо нажать и удерживать кнопку «Конфиг.» до появления на табло ЖКИ соответствующего сообщения. Кроме того, режим индивидуального опроса полезен при выполнении ремонтных или регламентных работ на выбранной линии ИУ. В этом режиме возможно длительное наблюдение по табло ЖКИ за изменением текущего состояния выбранного канала (время реакции подсистемы контроля состояния канала составляет несколько секунд).

ПРЕДУПРЕЖДЕНИЯ:

1. Предприятие - изготовитель поставляет БР, конфигурированные для работы с максимальным количеством ИУ – 24. Устанавливается минимальная длительность импульса пускового тока ИУ - 0,5 с. При необходимости индивидуальное переконфигурирование БР может быть выполнено на каждом конкретном объекте в процессе проведения последовательности операций по программе пуско-наладочных работ, которая приведена далее.
2. На плате ограничительных резисторов (А6), расположенной на левой боковой стенке корпуса БР, между контактами клеммной колодки «Контроль» (обозначение А6-ХS1) установлена перемычка, при удалении которой разрывается пусковая цепь всех ИУ. Эта перемычка

временно удаляется в процессе выполнения на объекте операций по программе пуско-наладочных работ и **подлежит обязательному восстановлению** после их окончания.

3. Если для данного конкретного БР при размещении на объекте не предусматривается функция контроля исправности ИБП, между входными контактами клеммной колодки «**Неиспр. ИБП**» БР (обозначение XS8) должна быть установлена проволочная перемычка. В противном случае в дежурном режиме в пусковую линию АСТ-4.2П из БР будет постоянно поступать сигнал «**Неисправность**».

3. РАБОТА С ПРИБОРОМ

- 3.1. Общие указания.

К работе с изделием допускается только персонал, изучивший требования Паспорта, настоящего ТООИЭ БР, а также документацию применяемых ППКиУП и ИБП.

При монтаже, обслуживании и ремонте БР необходимо соблюдать требования безопасности при работе с электроустановками напряжением до 1000 В.

По способу защиты от поражения электрическим током БР относится к классу 01 по ГОСТ 12.2.007.0.45.

- 3.2. Размещение и монтаж БР на объекте эксплуатации.

БР предназначен для установки (крепления) на вертикальной поверхности. Монтаж аппаратуры на месте эксплуатации должен производиться в соответствии с требованиями НПБ88-2001 и ТООИЭ представителями организации, имеющей Лицензию на данный вид деятельности. Дата выдачи и номер Лицензии указываются в п. 8 Паспорта изделия.

Конструкция БР обеспечивает работоспособность и допускает его использование в любом положении при условии надежного крепления корпуса.

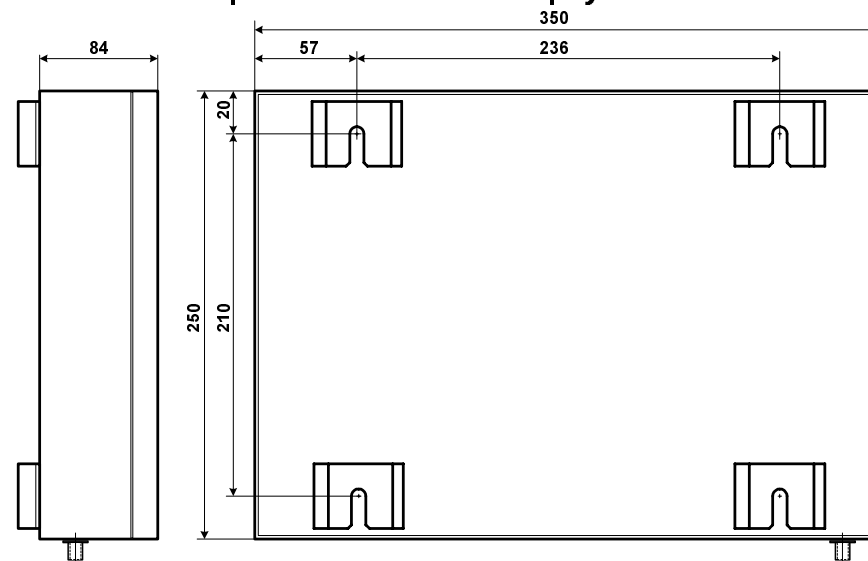
- 3.3. Схемы подключения оборудования.

Общие функциональные схемы оборудования электроуправления с применением БР и рекомендуемые типовые схемы включения приведены в Приложении 4.

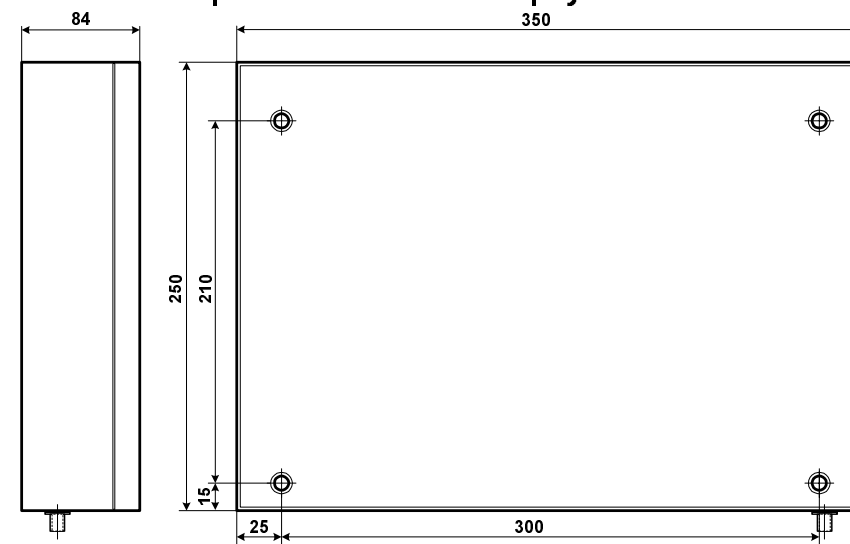
Примечания: 1. Согласующие цепочки, состоящие из резисторов 1 кОм (0,125 Вт) и параллельных диодов, должны устанавливаться в каждой линии связи и в непосредственной близости от ИУ. Тип дио-

ПРИЛОЖЕНИЕ № 2

Вариант исполнения корпуса 1



Вариант исполнения корпуса 2



Приложение №1 (Продолжение)

БР «Циклон-24/24-1р»

(вариант электропитания от источника с номинальным напряжением 24 В)

Зависимость минимально гарантированного тока нагрузки (пускового тока) от активного сопротивления нагрузки при $U_{\text{ИП min}} = 21,0$ В и $R_{\text{оп}} = 4$ Ом

(разряженный аккумулятор)

	$R_{\text{н}} (\text{Ом})$																				
	2	4	6	8	10	12	14	16	18	20	22	24	26	28	30	32	34	36	38	40	
$R_{\text{ЛС}} (\text{Ом})$	1	3,0	2,33	1,91	1,62	1,4	1,24	1,11	1,0	0,91	0,84	0,78	0,72	0,68	0,64	0,6	0,57	0,54	0,51	0,49	0,47
$I_{\text{ПУСК}}^{(\text{min})} (\text{А})$	3	2,33	1,91	1,62	1,4	1,24	1,11	1,0	0,91	0,84	0,78	0,72	0,68	0,64	0,6	0,57	0,54	0,51	0,49	0,47	0,45
	5	1,91	1,62	1,4	1,24	1,11	1,0	0,91	0,84	0,78	0,72	0,68	0,64	0,6	0,57	0,54	0,51	0,49	0,47	0,45	0,43
	7	1,62	1,4	1,24	1,11	1,0	0,91	0,84	0,78	0,72	0,68	0,64	0,6	0,57	0,54	0,51	0,49	0,47	0,45	0,43	0,41
	10	1,31	1,17	1,05	0,95	0,88	0,81	0,75	0,7	0,66	0,62	0,58	0,55	0,52	0,5	0,48	0,46	0,44	0,42	0,40	0,39

$$I_{\text{ПУСК min}} = U_{\text{ИП min}} / (R_{\text{оп}} + R_{\text{ЛС}} + R_{\text{н}})$$

Зависимость тока нагрузки (пускового тока) от активного сопротивления нагрузки при $U_{\text{ИП max}} = 26,0$ В и $R_{\text{оп}} = 4$ Ом ($I_{\text{ИП кЗ max}} = 6,5$ А)

(электропитание ИБП от сети)

	$R_{\text{н}} (\text{Ом})$																				
	2	4	6	8	10	12	14	16	18	20	22	24	26	28	30	32	34	36	38	40	
$R_{\text{ЛС}} (\text{Ом})$	1	3,71	2,89	2,36	2,0	1,73	1,53	1,37	1,24	1,13	1,04	0,96	0,90	0,84	0,79	0,74	0,70	0,67	0,63	0,60	0,58
$I_{\text{ПУСК}} (\text{А})$	3	2,89	2,36	2,0	1,73	1,53	1,37	1,24	1,13	1,04	0,96	0,90	0,84	0,79	0,74	0,70	0,67	0,63	0,60	0,58	0,55
	5	2,36	2,0	1,73	1,53	1,37	1,24	1,13	1,04	0,96	0,90	0,84	0,79	0,74	0,70	0,67	0,63	0,60	0,58	0,55	0,53
	7	2,0	1,73	1,53	1,37	1,24	1,13	1,04	0,96	0,90	0,84	0,79	0,74	0,70	0,67	0,63	0,60	0,58	0,55	0,53	0,51
	10	1,62	1,44	1,3	1,18	1,08	1,0	0,93	0,87	0,81	0,76	0,72	0,68	0,65	0,62	0,59	0,56	0,54	0,52	0,5	0,48

$$I_{\text{ПУСК}} = U_{\text{ИП max}} / (R_{\text{оп}} + R_{\text{ЛС}} + R_{\text{н}})$$

$R_{\text{оп}} = 4$ Ом (20 Вт) установлено внутри БР для ограничения пускового тока при коротких замыканиях линий ИУ

дов должен выбираться из расчета максимальной величины пускового тока в линии (см. п.п. 2.2.1 и 2.2.2).

2. Выбор сечения проводов линий связи с ИУ должен производиться с учетом таблиц, приведенных в Приложении 1.

3.4. Инструкция по вводу в эксплуатацию

При проведении пуско-наладочных работ необходимо выполнить следующую последовательность операций:

3.4.1. Проверить монтаж межблочных и межприборных соединений системы на соответствие монтажной схеме объекта.

Примечание. Линии ИУ можно подключать к любым выходам БР и в любом порядке. Однако следует учитывать, что при пуске БР срабатывание ИУ будет выполняться последовательно в порядке возрастания номеров конфигурированных выходов: от «Вых.1» к «Вых.24».

3.4.2. Открыть и не закрывать крышку БР. Включить ИБП и АСТ-4.2П. В АСТ-4.2П по пусковой линии «Пуск-1» из БР должен поступать сигнал «Неисправность» с соответствующей индикацией.

3.4.3. Включить внутренний выключатель питания БР. На лицевой панели БР должны включиться СДИ «НЕИСПРАВНОСТЬ ЛИНИЙ», «ОТКАЗ БЛОКА», «ЗАПРЕТ ПУСКА» и «ПИТАНИЕ». Через несколько секунд СДИ «ОТКАЗ БЛОКА» должен отключиться. СДИ «ЗАПРЕТ ПУСКА» остается включенным до закрытия крышки БР. Цвет свечения СДИ «ПИТАНИЕ» должен правильно отображать текущее состояние ИБП. В пусковую линию прибора АСТ-4.2П должен постоянно (по крайней мере, до закрытия крышки БР) выдаваться сигнал «Неисправность».

3.4.4. Кратковременно нажать на кнопку управления «Сброс» и проверить циклическую последовательность фаз информации на табло ЖКИ. Последовательность сообщений, индицируемая после нажатия на кнопку «Сброс», должна иметь вид, приведенный в табл. 3.1

Последовательность символов «xxxxx» в табл. 3.1 обозначает наличие на указанных знаках табло ЖКИ информации, содержание которой определяется конкретной конфигурацией системы ПТ и схемой подключения линий ИУ. Правильно подключенные к БР и исправные линии ИУ должны отображаться в соответствующих фазах индикации (с 1-й по 24-ю) сообщениями «Вых.... .. норма». Сообщения вида «Вых..... ЗАМЫК» или «Вых.... .. ОБРЫВ» свидетельствуют об обнаружении соответствующего типа неисправности в подключенной линии ИУ. Неподключенным выходам БР должны соответствовать сообщения «Вых.... .. ОБРЫВ». При устранении обнаруженных неисправностей в монтаже линий ИУ целесообразно переключить с

помощью кнопки «Стоп» систему индикации в режим индивидуального опроса и установить соответствующую контролируемому выходу БР фазу индикации. Появление сообщения вида «..... RS485» свидетельствует о неисправности БР.

Таблица 3.1

Фаза	Сообщение	Циклы
0	СБР0С	
1	Вык.1 УСТ xxxxx	Цикл 1
2	Вык.2 УСТ xxxxx	
3	Вык.3 УСТ xxxxx	
4	Вык.4 УСТ xxxxx	
5	Вык.5 УСТ xxxxx	
6	Вык.6 УСТ xxxxx	
7	Вык.7 УСТ xxxxx	
8	Вык.8 УСТ xxxxx	
9	Вык.9 УСТ xxxxx	
10	Вык.10 УСТ xxxxx	
11	Вык.11 УСТ xxxxx	
12	Вык.12 УСТ xxxxx	
13	Вык.13 УСТ xxxxx	
14	Вык.14 УСТ xxxxx	
15	Вык.15 УСТ xxxxx	
16	Вык.16 УСТ xxxxx	
17	Вык.17 УСТ xxxxx	
18	Вык.18 УСТ xxxxx	
19	Вык.19 УСТ xxxxx	
20	Вык.20 УСТ xxxxx	
21	Вык.21 УСТ xxxxx	
22	Вык.22 УСТ xxxxx	
23	Вык.23 УСТ xxxxx	
24	Вык.24 УСТ xxxxx	
25	ИВП норма	
26	Ип1 норма	
27	Ип2 норма	
28	Имп.ИУ 0,5 сек	
29	Плпр.1 УСТ ОТКЛ3	
30	ПУСК2 --- откл	
1	Вык.1 УСТ xxxxx	Цикл 2
2	Вык.2 УСТ xxxxx	
3	Вык.3 УСТ xxxxx	
4	Вык.4 УСТ xxxxx	

ПРИЛОЖЕНИЕ № 1

БР «Циклон-24/12-1п»

(вариант электропитания от источника с номинальным напряжением 12 В)

Зависимость минимально гарантированного тока нагрузки (пускового тока) от активного сопротивления нагрузки при $U_{ИП\ min} = 10,8$ В и $R_{ор} = 4$ Ом
(разряженный аккумулятор)

	$R_{ЛС}$ (Ом)	$R_{н}$ (Ом)																			
		2	4	6	8	10	12	14	16	18	20	22	24	26	28	30	32	34	36	38	40
$I_{Пуск}$ (A)	1	1,54	1,2	0,98	0,83	0,72	0,64	0,57	0,51	0,47	0,43	0,4	0,37	0,35	0,33	0,31	0,29	0,28	0,26	0,25	0,24
	3	1,2	0,98	0,83	0,72	0,64	0,57	0,51	0,47	0,43	0,4	0,37	0,35	0,33	0,31	0,29	0,28	0,26	0,25	0,24	0,23
	5	0,98	0,83	0,72	0,645	0,57	0,51	0,47	0,43	0,4	0,37	0,35	0,33	0,31	0,29	0,28	0,26	0,25	0,24	0,23	0,22
	7	0,83	0,72	0,64	0,57	0,51	0,47	0,43	0,4	0,37	0,35	0,33	0,31	0,29	0,28	0,26	0,25	0,24	0,23	0,22	0,21
	10	0,68	0,6	0,54	0,49	0,45	0,42	0,39	0,36	0,34	0,32	0,3	0,28	0,27	0,26	0,24	0,24	0,22	0,22	0,21	0,2

$$I_{Пуск\ min} = U_{ИП\ min} / (R_{ор} + R_{ЛС} + R_{н})$$

Зависимость тока нагрузки (пускового тока) от активного сопротивления нагрузки при $U_{ИП\ max} = 14,0$ В и $R_{ор} = 4$ Ом ($I_{ИП\ КЗ\ max} = 3,5$ А)
(электропитание ИБП от сети)

	$R_{ЛС}$ (Ом)	$R_{н}$ (Ом)																			
		2	4	6	8	10	12	14	16	18	20	22	24	26	28	30	32	34	36	38	40
$I_{Пуск}$ (A)	1	2,0	1,56	1,27	1,08	0,93	0,82	0,74	0,67	0,61	0,56	0,52	0,48	0,45	0,42	0,4	0,38	0,36	0,34	0,33	0,31
	3	1,56	1,27	1,08	0,93	0,82	0,74	0,67	0,61	0,56	0,52	0,48	0,45	0,42	0,4	0,38	0,36	0,34	0,33	0,31	0,30
	5	1,27	1,08	0,93	0,82	0,74	0,67	0,61	0,56	0,52	0,48	0,45	0,42	0,4	0,38	0,36	0,34	0,33	0,31	0,30	0,29
	7	1,08	0,93	0,82	0,74	0,67	0,61	0,56	0,52	0,48	0,45	0,42	0,4	0,38	0,36	0,34	0,33	0,31	0,30	0,29	0,28
	10	0,88	0,78	0,7	0,64	0,58	0,54	0,5	0,47	0,44	0,41	0,39	0,37	0,35	0,33	0,32	0,31	0,29	0,28	0,27	0,26

$$I_{Пуск} = U_{ИП\ max} / (R_{ор} + R_{ЛС} + R_{н})$$

$R_{ор} = 4$ Ом (20 Вт) установлено внутри БР для ограничения пускового тока при коротких замыканиях линий ИУ

6. УПАКОВКА, ТРАНСПОРТИРОВКА, КОНСЕРВАЦИЯ И ХРАНЕНИЕ

- 6.1. Консервация БР производится путем упаковки очищенного от грязи и пыли сухого изделия в полиэтиленовый пакет с осушителем (силикагелем, не менее 30 г.). Транспортировка и хранение производится только в таре завода-изготовителя. Свободное пространство заполняется картоном, поролоном или соответствующими упаковочными материалами.
- 6.2. Транспортировка БР в упаковке изготовителя допускается всеми видами транспорта на любое расстояние при соблюдении правил, действующих на транспорте данного вида, и следующих условий:
 - Перевозка должна производиться в крытых транспортных средствах;
 - Расстановка и крепление в транспортных средствах ящиков должны обеспечивать их устойчивое положение, исключать возможность смещения ящиков и удары их друг о друга, а также о стенки транспортных средств;
 - Указания предупредительной маркировки должны выполняться на всех этапах следования от отгрузки производителем до монтажа на объекте.
- 6.3. Температура окружающего воздуха при транспортировке от минус 50 до плюс 50 °С, верхнее значение относительной влажности 95% при 35° С.
- 6.4. Условия хранения в упаковке должны соответствовать требованиям ГОСТ 12997-84 и условиям 1(Л) по ГОСТ 15150-69.
- 6.5. Предельный срок хранения без переконсервации 12 месяцев.

Изготовитель имеет право внесения в конструкцию, схемы и программное обеспечение изделия изменений, не ухудшающих его характеристик.

Примечания. 1. Если в данном БР не предусмотрен контроль ИБП и между контактами клеммной колодки «**Неиспр. ИБП**» (обозначение XS8) установлена перемычка, ее наличие должно отображаться сообщением « **ИБП норма**», отсутствие – сообщением « **ИБП ОТКАЗ**».

2. Последовательность сообщений на табло ЖКИ должна соответствовать приведенной в табл. 3.1 только в том случае, если пуско-наладочные работы проводятся впервые. В противном случае последовательность сообщений должна отображать результаты последнего конфигурирования БР.

3.4.5. Произвести (при необходимости) переконфигурирование БР с учетом конкретной структуры системы ПТ и схемы подключения линий ИУ. Для этого выполнить следующую последовательность операций.

3.4.5.1. Переключить кнопкой «**Стоп**» систему индикации в режим индивидуального опроса, последовательно (в любом порядке) установить соответствующую каждому из 24-х выходов БР фазу индикации и произвести коррекцию конфигурирования состояния каждого выхода, используя кнопку управления «**Конфиг.**». Если данная выходная линия ИУ должна быть подключена, содержимое индицируемой на ЖКИ строки должно быть следующим: «**Вых.ХХ УСТ *норма**». Если данный выход БР не используется и не подключен, содержимое строки должно быть следующим: «**Вых.ХХ — *ОБРЫВ**». После правильной коррекции конфигурирования всех используемых выходных линий ИУ СДИ «**НЕИСПРАВНОСТЬ ЛИНИЙ**» на лицевой панели БР должен отключиться. В строках на ЖКИ, соответствующих 29-й и 30-й фазам индикации (см. табл. 3.1), должны индицироваться сообщения соответственно «**Напр.1 УСТ *ОТКАЗ**» и «**ПУСК-2 — *откл.**».

3.4.5.2. Произвести (при необходимости) коррекцию длительности импульса пускового тока ИУ. Для этого установить на табло ЖКИ сообщение «**Имп.ИУ 0,5 *сек.**» и, используя кнопку управления «**Конфиг.**», выбрать требуемую величину длительности из запрограммированного в БР ряда значений.

3.4.6. Проконтролировать совместное функционирование БР, АСТ-4.2П и ИБП в дежурном режиме. Для этого выполнить следующую последовательность операций:

ПЕРЕЧЕНЬ
Работ по регламенту №2 (технологическая карта №2)

Таблица 4.2

<i>Содержание работ</i>	<i>Порядок выполнения</i>	<i>Приборы, инструмент, оборудование, материалы</i>	<i>Нормы и наблюдаемые явления</i>
1. Осмотр и чистка БР.	Выполнить технологическую карту №1.		
2. Проверка работоспособности.	Выполнить работы в объеме, изложенном в п.3.4. Провести имитацию срабатывания исполнительных устройств и проверить прием БР управляющих сигналов и выдачу сигналов во внешние цепи.	Инструкция по вводу в эксплуатацию (п. 3.4).	Индикация, выходные сигналы и команды должны соответствовать запрограммированному режиму. Слышны срабатывания реле.

4.4. ТО применяемого источника питания и его аккумуляторов производится в соответствии с технической документацией на эти изделия.

5. ВОЗМОЖНЫЕ НЕИСПРАВНОСТИ И ИХ УСТРАНЕНИЕ

При указании органов индикации БР на неисправность внешних цепей ИУ и ИБП (см. п.2.3.2) необходимо произвести их проверку в соответствии с Проектом установки и технической документацией на эти изделия. Устранение неисправностей внешних цепей ИУ должно производиться при удаленной перемычке не клеммной колодке “Контроль” БР с последующим ее восстановлением и с соблюдением мер безопасности.

При возникновении неисправности в БР (постоянное свечение СДИ “ОТКАЗ БЛОКА” при установленной перемычке на клеммной колодке “Контроль”) следует обратиться к изготовителю. Порядок предъявления рекламаций указан в Паспорте изделия.

3.4.6.1. Отключив на время выполнения операции выключатель питания БР, удалить перемычку между контактами клеммной колодки «Контроль» (обозначение А6-ХS1) платы ограничительных резисторов А6 на левой боковой стенке БР. При этом разрывается внутренняя цепь пускового тока на все ИУ. Включить питание БР.

3.4.6.2. Убедиться в отсутствии входного управляющего сигнала в линии «Пуск-1» из АСТ-4.2П (см. ТОиИЭ на АСТ-4.2П) по отсутствию свечения красных СДИ «Пуск-1» на плате А1 БР.

ВНИМАНИЕ! В случае невозможности сброса этого сигнала питание БР должно быть немедленно отключено. Дальнейшая последовательность контрольных операций до выяснения причин и устранения неисправностей в пусковой линии производиться не должна.

3.4.6.3. Закрыть на ключ или на винты крышку БР. Если в данном БР используется функция контроля ИБП, убедиться, что ИБП находится в исправном состоянии и питается от сети. При этом на лицевой панели БР через 5 – 7 с должны светиться только СДИ «ПИТАНИЕ» (зеленым светом) и СДИ «ОТКАЗ БЛОКА». Остальные СДИ должны быть отключены. В пусковую линию прибора АСТ-4.2П должен постоянно выдаваться сигнал «Неисправность».

3.4.6.4. Сымитировать неисправность ИБП, например, отключением питающей его сети и переходом на питание от аккумулятора.

Примечание. Данная операция не производится, если БР не предназначен для выполнения функции контроля ИБП (установлена перемычка между контактами «Неиспр. ИБП»).

На время появления неисправности ИБП цвет свечения индикатора «ПИТАНИЕ» БР должен изменяться на желтый. В пусковую линию прибора АСТ-4.2П должен продолжаться выдаваться сигнал «Неисправность». Возвратить ИБП в исправное состояние.

3.4.7. Проконтролировать совместное функционирование БР, АСТ-4.2П и ИБП в режиме пуска ПТ. Для этого при снятой перемычке АС-ХS1 включить в АСТ-4.2П операцию ручного пуска ПТ по линии «Пуск-1» контролируемого БР. После отработки в АСТ-4.2П установленной программной задержки в БР должна включиться программа последовательного пуска группы конфигурированных ИУ, что может быть определено на слух по срабатываниям группы реле внутри БР. На лицевой панели должен включиться СДИ «ПУСК ПОЖАРОТУШЕНИЯ ПРОИЗВЕДЕН». В АСТ-4.2П по пусковой линии «Пуск-1» должен поступить сигнал «ПТ отработало» с соответствующей индикацией.

**ПЕРЕЧЕНЬ
работ по регламенту №1 (технологическая карта №1)**

Таблица 4.1

Содержание работ	Порядок выполнения	Приборы, инструмент, оборудование, материалы	Нормы и наблюдаемые явления
1. Осмотр, чистка прибора	1.1. Вскрыть прибор (включится индикатор «ЗАПРЕТ ПУСКА»), отключить БР и удалить с поверхности прибора пыль, грязь и влагу. 1.2. Осмотреть БР и удалить с него следы коррозии; поврежденные покрытия восстановить. 1.3. Удалить с поверхности клемм, предохранителей пыль, грязь, следы коррозии. 1.4. Проверить качество заземления и целостность заземляющего провода. 1.5. Проверить соответствие подключения внешних цепей к клеммным колодкам. 1.6. Подтянуть винты на клеммах в местах, где крепление ослабло. Восстановить соединение, если провод оборван. Заменить провод, если нарушена изоляция.	Ветошь, кисть флейц, бензин. Ветошь, бензин «Калоша», нитроэмаль, кисть флейц. Отвертка, ветошь, кисть флейц, бензин «Калоша». Гасчный ключ Проект установки Отвертка.	Не должно быть следов коррозии. Не должно быть следов коррозии, грязи. Не должно быть следов коррозии, грязи. Исправность и надежное крепление провода Соответствие проекту Исправность и надежное крепление
2. Измерение сопротивления изоляции	2.1. Отключить БР от источника питания. 2.2. Соединить между собой клеммы питания БР 2.3. Измерить сопротивление изоляции между клеммой заземления и клеммами питания БР 2.4. Восстановить схему питания БР	Мегаомметр типа М4100/3, отвертка	Сопротивление должно быть не менее 20 МОм
3. Проверка напряжения питания	3.1. Проверить напряжение питающего источника при выключенном БР. 3.2. Включить БР и проверить напряжение источника питания.	Прибор Ц4352. Прибор Ц4352.	Напряжение на линии должно быть в пределах 12,6 -14,2В (или 21,0 – 26,0В). Напряжение питания должно быть в пределах 12,6 -14,2В (или 21,0-26,0В)
4. Проверка включения БР.	4.1. Закрыть БР и убедиться в переходе его в дежурный режим.		Индикация в соответствии с п. 2.3.2.

Примечание. Если в БР ни один из выходов в настоящее время не конфигурирован, операция пуска ПТ производиться не должна, не должны включаться СДИ «ПУСК ПО-ЖАРОТУШЕНИИ ПРОИЗВЕДЕН» и поступать в АСТ-4.2П по линии «Пуск-1» сигнал «ПТ отработало».

3.4.8. Установить БР в дежурный режим. Для этого выполнить следующую последовательность операций:

3.4.8.1. Открыть крышку и отключить выключатель питания БР.

3.4.8.2. **Восстановить перемычку** (медная проволока диаметром 0,8–1,5 мм) между контактами клеммной колодки «Контроль» (обозначение А6-ХS1) платы ограничительных резисторов А6 на левой боковой стенке БР.

3.4.8.3. Включить питание БР. Через (3 – 5) с на лицевой панели БР должны светиться только СДИ «ЗАПРЕТ ПУСКА» и зеленым светом СДИ «ПИТАНИЕ».

Убедиться в отсутствии на входе БР управляющего сигнала «Пуск-1» из АСТ-4.2П по отсутствию свечения красного СДИ «Пуск-1» на плате А1 БР.

ВНИМАНИЕ! В случае невозможности сброса этого сигнала питание БР должно быть немедленно отключено. Дальнейшая последовательность контрольных операций до выяснения причин и устранения неисправностей в пусковых линиях проводиться не должна.

3.4.8.4. Окончательно проконтролировать текущую конфигурацию БР. Для этого проверить циклическую последовательность фаз информации на табло ЖКИ, которая после нажатия на кнопку управления «Сброс», должна иметь вид, приведенный в табл. 3.2.

Последовательность символов «xxxxx» в табл. 3.2 обозначает наличие на указанных знаках табло ЖКИ информации, содержание которой определяется требуемой конфигурацией данной системы ПТ.

3.4.8.5. Переключить кнопкой управления «Стоп» систему индикации в режим индивидуального опроса и установить на табло ЖКИ строку с сообщением «Напр.1 УСТ *ОТКАЗ». Нажать кратковременно (на 5 – 10 с) кнопку датчика вскрытия крышки БР. На время нажатия кнопки датчика (с задержкой до 2 с) СДИ «ЗАПРЕТ ПУСКА» должен отключиться, на табло ЖКИ должна индцироваться строка с сообщением «Напр.1 УСТ *норма».

Примечание. Если в БР ни один из выходов в настоящее время не конфигурирован, на табло ЖКИ независимо от нажатия кнопки датчика должна индцироваться строка с сообщением «Напр.1 — *откл.».

Таблица 3.2

Фаза	Сообщение	Циклы
0	СБРОС	
1	Вых.1 xxx xxxxx	Цикл 1
2	Вых.2 xxx xxxxx	
3	Вых.3 xxx xxxxx	
4	Вых.4 xxx xxxxx	
5	Вых.5 xxx xxxxx	
6	Вых.6 xxx xxxxx	
7	Вых.7 xxx xxxxx	
8	Вых.8 xxx xxxxx	
9	Вых.9 xxx xxxxx	
10	Вых.10 xxx xxxxx	
11	Вых.11 xxx xxxxx	
12	Вых.12 xxx xxxxx	
13	Вых.13 xxx xxxxx	
14	Вых.14 xxx xxxxx	
15	Вых.15 xxx xxxxx	
16	Вых.16 xxx xxxxx	
17	Вых.17 xxx xxxxx	
18	Вых.18 xxx xxxxx	
19	Вых.19 xxx xxxxx	
20	Вых.20 xxx xxxxx	
21	Вых.21 xxx xxxxx	
22	Вых.22 xxx xxxxx	
23	Вых.23 xxx xxxxx	
24	Вых.24 xxx xxxxx	
25	ИБП норма	
26	Up1 норма	
27	Up2 норма	
28	Имп.ИУ xxx сек.	
29	Папр.1 УСТ ОТКАЗ	
30	ПУСК-2 --- откл.	
1	Вых.1 xxx xxxxx	Цикл 2
2	Вых.2 xxx xxxxx	
3	Вых.3 xxx xxxxx	
4	Вых.4 xxx xxxxx	
и далее в цикле . . .		

3.4.8.6. Переключить кнопкой управления «Цикл» систему индикации в режим циклического опроса. Символ «*» на 11-м знакоместе табло ЖКИ должен исчезнуть.

3.4.8.7. Закрыть на замок или на винты крышку БР. На лицевой панели должен остаться включенным только СДИ «ПИТАНИЕ». В АСТ-4.2П по пусковой линии «Пуск-1» должен поступать сигнал «Исправно».

4. ТЕХНИЧЕСКОЕ ОБСЛУЖИВАНИЕ ПРИБОРА

Организация и порядок проведения регламентных работ по техническому обслуживанию (ТО) и ремонту БР должны соответствовать требованиям РД 25 964-90.

При проведении ТО должны соблюдаться все указания общих мер безопасности при работе с электроустановками с напряжением до 1000 В, требования РД 009-01-96 и настоящего ТО и ИЭ.

4.1. Техническое обслуживание производится:

- после монтажа аппаратуры, непосредственно перед пуском в эксплуатацию;
- после длительного (более 1 месяца) пребывания установки в выключенном состоянии;
- перед вводом в эксплуатацию после фактического пуска ПТ и перезарядки (замены) модулей ПТ с огнетушащим веществом;
- при плановых регламентных работах.

4.2. Сведения о плановых регламентных работах заносятся в «Журнал учета регламентных работ» в соответствии с РД 25 964-90. Записи об остальных работах производятся в п. 7 Паспорта изделия.

4.3. Предусматриваются следующие виды и периодичность планового регламентного обслуживания:

- регламент №1 – один раз в месяц;
- регламент №2 – один раз в 3 месяца.

Перечни работ по регламентам №1 и №2 приведены соответственно в таблицах 4.1 и 4.2.